

OptiPlex 3240 All-in-One

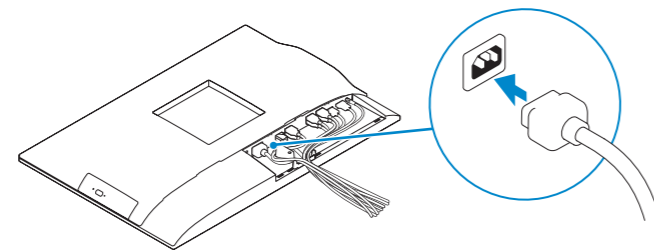
Quick Start Guide

Οδηγός γρήγορης έναρξης
Guia de iniciação rápida
Краткое руководство по началу работы
Gyors üzembe helyezési útmutató



1 Connect the power cable and other devices

Συνδέστε το καλώδιο τροφοδοσίας και άλλες συσκευές
Conectar o cabo de alimentação e outros dispositivos
Подключите кабель питания и другие устройства
חבר את כבל החשמל ומכשירים אחרים

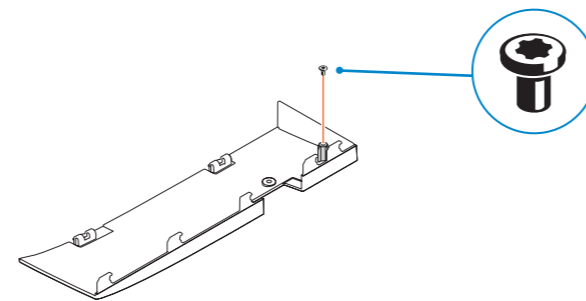


- NOTE: If you are connecting a wireless keyboard or mouse, see the documentation that shipped with it.
- ΣΗΜΕΙΩΣΗ: Αν πρόκειται να συνδέσετε ασύρματο πληκτρολόγιο ή ποντίκι, ανατρέξτε στην τεκμηρίωση που το συνόδεψε όταν το παραλάβετε.
- NOTA: Se está a conectar um teclado ou um rato sem fios, veja a documentação enviada com os mesmos.
- ПРИМЕЧАНИЕ. В случае подключения беспроводной клавиатуры или мыши см. документацию на клавиатуру или мышь.

הערה: אם הנך מחבר מקלדת או עכבר אלחוטי עיין במדריכים ששלחו יחד איתם.

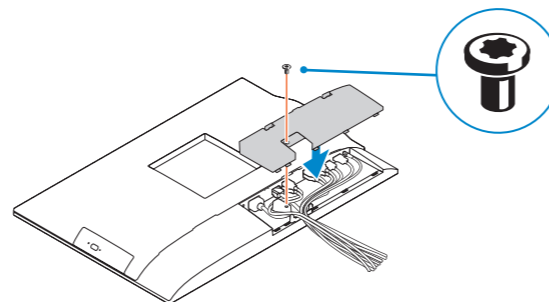
2 Remove the torx screw from the cable cover (Optional)

Αφαιρέστε τη βίδα με την αστεροειδή εγκοπή από το κάλυμμα των καλωδίων (προαιρετικά)
Retire o parafuso torx da tampa de cobertura do cabo (opcional)
Достаньте винт с утопленной шестигранной головкой из крышки кабеля (необязательно)
הסר את בורג ה-torx מכיסוי הכבל (אופציונלי)



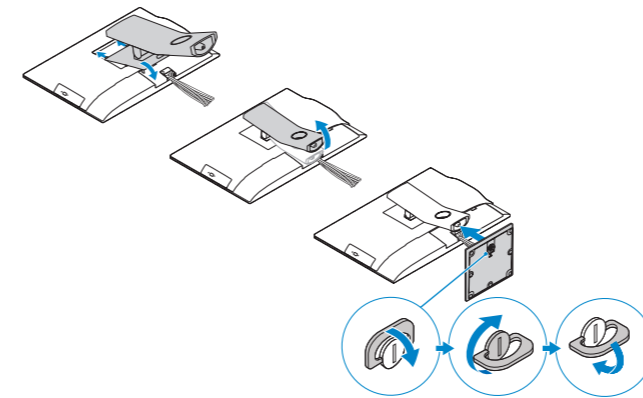
3 Install the cable cover (Optional)

Εγκαταστήστε το κάλυμμα των καλωδίων (προαιρετικά)
Instale a cobertura do cabo (opcional)
Установите крышку кабеля (необязательно)
התקן את כיסוי הכבל (אופציונלי)



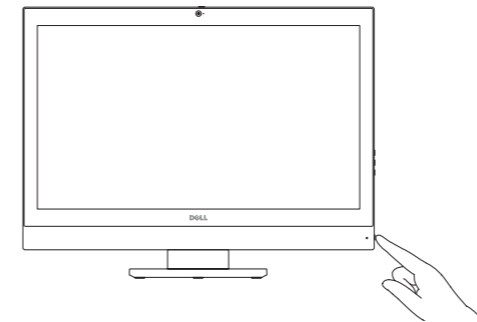
4 Install the stand

Εγκαταστήστε τη βάση | Instalar o suporte
Установка подставки | התקנת המעמד



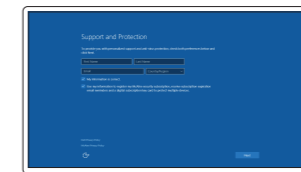
5 Press the power button

Πιέστε το κουμπί λειτουργίας | Prima o botão Ligar
Нажмите кнопку питания | חץ על מתג ההפעלה



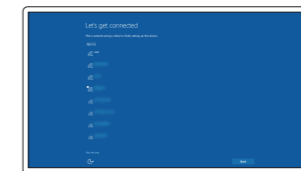
6 Finish Windows 10 setup

Τελειώστε την εγκατάσταση των Windows 10
Concluir a configuração do Windows 10
Завершите установку Windows 10
חייגו הגדרת Windows 10



Enable Support and Protection

Ενεργοποίηση υποστήριξης και προστασίας
Ativar Proteção e Suporte
Включите поддержку и защиту
הפעל תמיכה והגנה

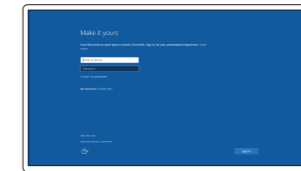


Connect to your network

Σύνδεση στο δίκτυό σας
Estabelecer ligação à rede
Подключитесь к сети
התחבר לרשת

- NOTE: If you are connecting to a secured wireless network, enter the password for the wireless network access when prompted.
- ΣΗΜΕΙΩΣΗ: Αν πρόκειται να συνδεθείτε σε ασφαλές ασύρματο δίκτυο, πληκτρολογήστε τον κωδικό πρόσβασης στο ασύρματο δίκτυο όταν παρουσιαστεί η σχετική προτροπή.
- NOTA: Se estiver a estabelecer ligação a uma rede sem fios protegida, quando for solicitado, introduza a palavra passe de acesso à rede sem fios.
- ПРИМЕЧАНИЕ. В случае подключения к защищенной беспроводной сети при появлении подсказки введите пароль для доступа к беспроводной сети.

הערה: אם אתה מתחבר לרשת אלחוטית מאובטחת, הזן את סיסמת הגישה אל הרשת האלחוטית כאשר תתבקש לעשות זאת.



Sign in to your Microsoft account or create a local account

Συνδεθείτε στον λογαριασμό σας στη Microsoft ή δημιουργήστε τοπικό λογαριασμό
Iniciar sessão numa conta Microsoft ou criar uma conta local
Войдите в учетную запись Microsoft или создайте локальную учетную запись
חייגו לחשבון Microsoft שלך או צור חשבון מקומי

Product support and manuals
Υποστήριξη και εγχειρίδια προϊόντων
Suporte de produtos e manuais
Техническая поддержка и руководства по продуктам
תמיכה ומדריכים למוצר

dell.com/support
dell.com/support/manuals

Contact Dell
Επικοινωνία με την Dell | Contactar a Dell
Обратитесь в компанию Dell | Dell אל דלה

dell.com/contactdell

Regulatory and safety
Ρυθμιστικοί φορείς και ασφάλεια
Regulamentos e segurança
Соответствие стандартам и технике безопасности
תקנות ובטיחות

dell.com/regulatory_compliance

Regulatory model
Μοντέλο κατά τους ρυθμιστικούς φορείς
Modelo regulamentar
Модель согласно нормативной документации
גם תקינה

W14B

Regulatory type
Τύπος κατά τους ρυθμιστικούς φορείς | Tipo regulamentar
Тип согласно нормативной документации | גוג תקינה

W14B001

Computer model
Μοντέλο υπολογιστή | Modelo do computador
Модель компьютера | מחשב גם

OptiPlex 3240 AIO

© 2015 Dell Inc.
© 2015 Microsoft Corporation.



073GYHA00

Printed in China.
2015-08

Locate Dell apps

Εντοπισμός εφαρμογών της Dell | Localizar aplicações Dell

Найдите приложения Dell | Dell "שומי" מקם



Dell Product Registration

Register your computer

Δήλωση του υπολογιστή σας

Registrar o computador

Зарегистрируйте компьютер

רשום את המחשב שלך



Dell SupportAssist

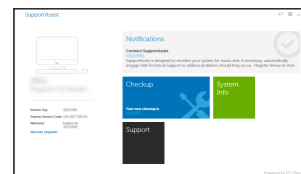
Check and update your computer

Έλεγχος και ενημέρωση του υπολογιστή σας

Verificar e atualizar o computador

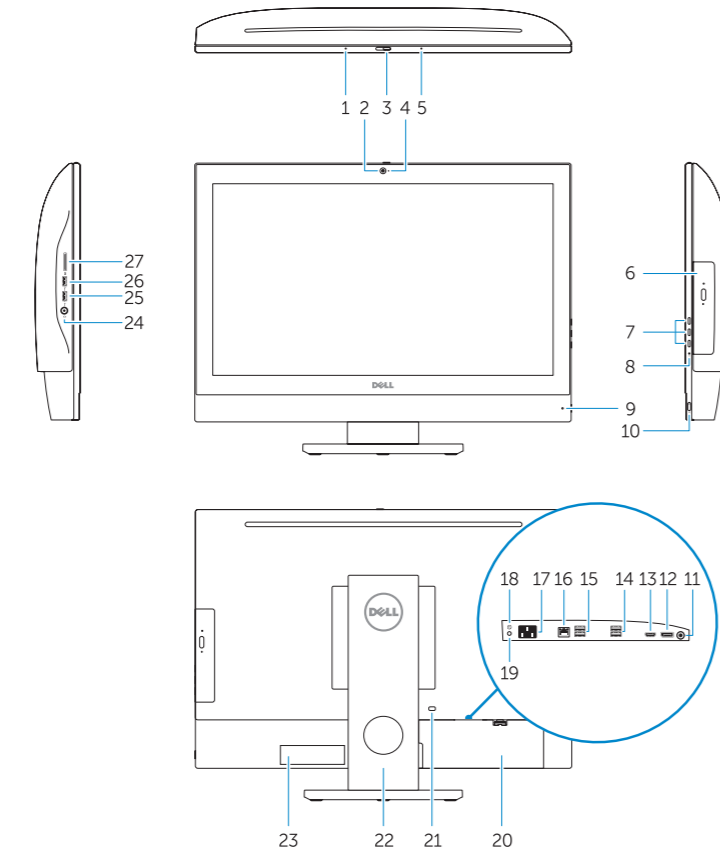
Проверьте и обновляйте свой компьютер

בדוק ועדכן את המחשב שלך



Features

Δυνατότητες | Funcionalidades | Характеристики | תכונות



1. Microphone
2. Camera
3. Camera-privacy latch
4. Camera-status light
5. Microphone
6. Optical drive
7. On-Screen Display (OSD) buttons
8. Hard-drive status light
9. Power-status light
10. Power button/Power light
11. Audio connector
12. DisplayPort connector
13. HDMI-out connector
14. USB 3.0 connectors
15. USB 2.0 connectors
16. Network connector
17. Power-cable connector
18. Power-diagnostic button
19. Power-diagnostic light
20. Cable cover
21. Security-cable slot
22. Stand
23. Service tag label
24. Headset connector
25. USB 3.0 connector with PowerShare
26. USB 3.0 connector
27. Memory card reader

1. Μικρόφωνο
2. Κάμερα
3. Μάνταλο προστασίας απορρήτου κάμερας
4. Λυχνία κατάστασης κάμερας
5. Μικρόφωνο
6. Μονάδα οπτικού δίσκου
7. Κομπιά οθονικής παρουσίασης (OSD)
8. Λυχνία κατάστασης σκληρού δίσκου
9. Λυχνία κατάστασης τροφοδοσίας
10. Κομπιέ λειτουργίας/Λυχνία κατάστασης τροφοδοσίας
11. Σύνδεσμος ήχου
12. Σύνδεσμος DisplayPort
13. Σύνδεσμος εξόδου HDMI
14. Σύνδεσμοι USB 3.0
15. Σύνδεσμοι USB 2.0
16. Σύνδεσμος δικτύου
17. Σύνδεσμος καλωδίου τροφοδοσίας
18. Κομπιέ διαγνωστικών τροφοδοσίας
19. Λυχνία διαγνωστικών τροφοδοσίας
20. Κάλυμμα καλωδίων
21. Υποδοχή καλωδίου ασφαλείας
22. Βάση
23. Ετικέτα εξυπηρέτησης
24. Σύνδεσμος κεφαλοσυσκευής
25. Σύνδεσμος USB 3.0 με PowerShare
26. Σύνδεσμος USB 3.0
27. Μονάδα ανάγνωσης καρτών μνήμης

1. Microfone
2. Câmara
3. Trinco de privacidade da câmara
4. Luz de estado da câmara
5. Microfone
6. Unidade ótica
7. Botões de exibição no ecrã (OSD)
8. Luz de estado da unidade de disco rígido
9. Luz de estado de alimentação
10. Botão Ligar/Luz de Estado
11. Conector de áudio
12. Conector DisplayPort
13. Conector de saída HDMI
14. Entradas USB 3.0
15. Entradas USB 2.0
16. Conetor de rede
17. Conetor do cabo de alimentação
18. Botão de diagnóstico de alimentação
19. Luz de diagnóstico de alimentação
20. Tampa de cobertura do cabo
21. Ranhura do cabo de segurança
22. Base
23. Etiqueta de serviço
24. Conetor para auscultadores
25. Entrada USB 3.0 com PowerShare
26. Entrada USB 3.0
27. Leitor de cartões de memória

1. Μικροφόν
2. Κάμερα
3. Ζαχλέκα конфиденциальной камеры
4. Индикатор состояния камеры
5. Μικροφόν
6. Οπτικός привод
7. Тображение на экране кнопок (OSD)
8. Индикатор обращения к жесткому диску
9. Индикатор состояния питания
10. Кнопка питания/индикатор питания
11. Аудиоразъем
12. Разъем DisplayPort
13. Разъем HDMI-выход
14. Разъемы USB 3.0
15. Разъемы USB 2.0
16. Сетевой разъем
17. Разъем кабеля питания
18. Кнопка диагностики источника питания
19. Диагностический индикатор питания
20. Крышка кабеля
21. Гнездо для защитного троса
22. Подставка
23. Метка обслуживания
24. Разъем для наушников
25. Разъем USB 3.0 с поддержкой функции PowerShare
26. Разъем USB 3.0
27. Устройство чтения карт памяти

1. מיקרופון
2. מצלמה
3. תפס פרטיות מצלמה
4. נורית מצב מצלמה
5. מיקרופון
6. כונן אופטי
7. לחצני תצוגה על המסך (OSD)
8. נורית מצב כונן קשיח
9. נורית מצב מתח
10. לחצן הפעלה/נורית הפעלה
11. מחבר שמע
12. מחבר DisplayPort
13. מחבר יציאת HDMI
14. מחברי USB 3.0
15. מחברי USB 2.0
16. מחבר רשת
17. מחבר כבל חשמל
18. לחצן אבחון חשמל
19. נורית אבחון חשמל
20. כיסוי כבל
21. חריץ כבל אבטחה
22. מעמד
23. תווית תג שירות
24. מחבר לדיבורית אישית
25. מחבר USB 3.0 עם PowerShare
26. מחבר USB 3.0
27. קורא כרטיסי זיכרון

NOTE: For more information, see *Owner's Manual* at dell.com/support.

ΣΗΜΕΙΩΣΗ: Για περισσότερες πληροφορίες, ανατρέξτε στην ενότητα *Εγχειρίδιο* κατόχου στην ιστοσελίδα dell.com/support.

NOTA: Para mais informações, consulte *Manual do proprietário* em dell.com/support.

ПРИМЕЧАНИЕ. Дополнительную информацию см. в разделе *Руководство по эксплуатации* на сайте dell.com/support.

הערה: לקבלת מידע נוסף, ראה מדריך למשתמש באתר dell.com/support.